

やんばるの 第32回 産業まつり

農林水産品
民芸・工芸品
飲食関係

2016年
10月 8日(土)・9日(日)

屋内販売：午前10時～午後7時
屋外販売：午前10時～午後8時

場所：名護市21世紀の森体育館

出店募集案内

募集期間：8月1日(月)～8月12日(金)

※土日祝祭日を除く午前9時～午後5時

【お問い合わせ及び申込み先】

北部振興会(やんばるの産業まつり実行委員会事務局)

〒905-0009

沖縄県名護市宇茂佐の森5丁目2番地7(北部会館1階)

電話 0980-52-2448 / FAX 0980-54-1619

担当：玉城

「ホッフ! ステッフ! ジャンフ! やんぼるの地域力 大・集・合」
 ～ 地産・地消・他消 ～
 第32回やんぼるの産業まつり in 21世紀の森体育館

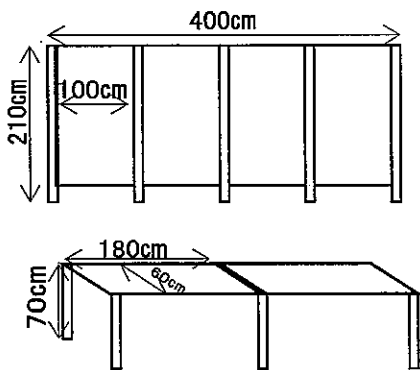
□出店規格

【①一般店（屋内）／②一般店（屋外）／③飲食店（屋外）／④その他】

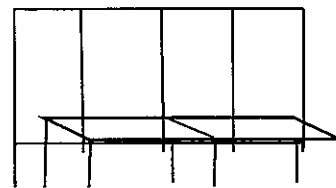
①一般店（屋内）

規格	<input type="checkbox"/> < 1 コマ > (パネル4、机2、イス2)
	<input type="checkbox"/> < 2 コマ > (パネル8、机4、イス4)
	<input type="checkbox"/> < 0.5コマ > (パネル2、机1、イス1)
出店料	<input type="checkbox"/> < 1 コマ > 15,000円 (他、清掃委託金3,000円)
	<input type="checkbox"/> < 2 コマ > 30,000円 (他、清掃委託金4,000円)
	<input type="checkbox"/> < 0.5コマ > 8,000円 (他、清掃委託金2,000円)

(1コマ規格) ※パネル4、机2、イス2



(イメージ図)



※主催側にてブースを設置致します。
 パネル、机、イス、照明込み。
 各店舗間の間仕切りパネル有。

②一般店（屋外）※緑化樹木、花卉類、工芸、特産品等の販売を行う業者。

規格	<input type="checkbox"/> < 2間3間 >
	<input type="checkbox"/> < 2間4間 >
出店料	<input type="checkbox"/> < 2間3間 > 15,000円 (他、清掃委託金4,000円)
	<input type="checkbox"/> < 2間4間 > 25,000円 (他、清掃委託金4,000円)

※テント、テーブル等につきましては、出店業者側で準備することを原則とします。

③飲食店（屋外）

規格	<input type="checkbox"/> < 2間3間 >
	<input type="checkbox"/> < 2間4間 >
出店料	<input type="checkbox"/> < 2間3間 > 30,000円 (他、清掃委託金4,000円)
	<input type="checkbox"/> < 2間4間 > 40,000円 (他、清掃委託金4,000円)

休憩スペースを設置する場合

規格	<input type="checkbox"/> 休憩スペース (2間4間まで) 10,000円
----	--

※テント、テーブル等につきましては、出店業者側で準備することを原則とします。

④その他

- ☆北部振興会出資団体は1コマ分を免除(¥15,000)。ただし屋内展示との併用は有料。
- ☆3離島(伊江村、伊平屋村、伊是名村)につきましては、出店料無料と致します。
 ただし、無料は屋内外合わせて1区画のみ。テント・テーブル等は準備して下さい。

〇〇〇 出店までの流れ 〇〇〇

出店申込受付

平成28年8月1日(月)～平成28年8月12日(金)

※別紙申込書に必要事項を記入のうえ、期間内に主催者まで提出
(郵送又は窓口)

審査/決定

出店許可及び出店料請求書の通知

平成28年8月19日(金)予定

※出店料は期日までに指定口座にお振り込みください。
(振込手数料は出店者にご負担いただきます。)

出店業者説明会 平成28年9月13日(火)

準備期間 平成28年10月6日(木)～7日(金)9:00～17:00

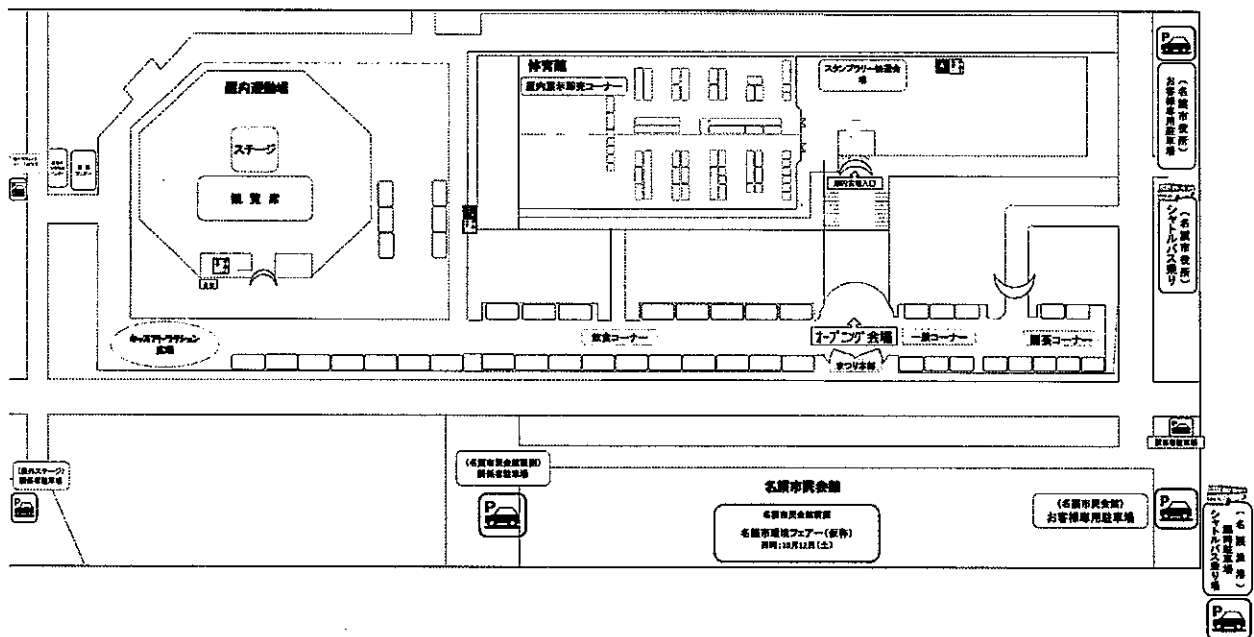
第32回やんばるの産業まつり

平成28年10月8日(土)～9日(日)

10:00～20:00(※屋内については19:00)

片付け 平成28年10月10日(月)9:00～17:00

〇〇〇 まつり会場イメージ図 〇〇〇



- 名護市
- 本部町
- 金武町
- 国頭村
- 栗村
- 大宜味村
- 今帰仁村
- 豊野原村
- 原納村
- 伊江村
- 伊是名村
- 伊平屋村

まつり広報

- 新聞広告
新報・タイムス10月3日掲載
沖縄タイムス(テレビ面)
10月1・2・4・6・7日
琉球新報(テレビ面)10月7日
- テレビCM
OTV(15秒CM×15本)
10月1日～7日
- ラジオCM
FM沖縄(20秒CM×12本)
ROKorRBCi(20秒CM×12)
FM沖縄(ラジオカー1回)
ROKorRBCi(ラジオカー1回)
- 路線バス
北部路線バス5台×1か月
- スポーツ紙
- 週刊レキオ・ホームプラザ

決定イベント

- ★12市町村伝統芸能★
10月9日 16:30～19:30
- ★琉神マブヤーショー
10月8日 2回公演

【出店に関する事項】

1. 出店資格

- ①保健所の許可を必要とする出店は、その許可を受け、保健所からの指導等について遵守してください。
- ②原則やんばる地域の業者を優先します。

2. 出店申込み

- ①別紙申込書に必要事項記入し、簡易営業許可証の写しを付けて、期間内に主催者まで提出して下さい。
(郵送及び窓口)

3. 出店料の支払

- ①出店許可及び出店請求書を通知致しますので、期日までに指定口座にお振込み下さい。
(振込手数料は出店者負担)

4. 電気工事

- ①各テント（ブース）付近への配線工事（一次側）は、主催者で行います。配線工事（二次側）につきましては、出店者側で行って下さい。
(延長コードを各自ご持参下さい。)
- ②電気容量は、一般店1kw、飲食店2kwまでとします。

5. 給水・排水

- ①一定の給水使用については、主催者側で準備致します。
- ②排水については、処理タンクを準備しますので、汚水・廃油を区別し所定の場所に処理して下さい。

6. テナント位置の決定

- ①テナントの位置決定については、出店業者説明会時に抽選を行います。
(一部出店者を除く)
- ②第三者等へのテナントの転貸を禁止致します。

7. 環境美化

- ①清掃委託金を徴収しておりますが、ゴミを出す際は分別にご協力下さい。
- ②廃油処理は指定された方法で適切に処理して下さい。

8. 支払後のキャンセル

及びまつり中止

- ①出店申込み後のキャンセルにつきましては、事前に届け出て下さい。
なお、届け出の期日によって、出店料の返金があります。
(出店料の全額返金)
9月30日（金）まで
(出店料の50%返金)
10月1日（土）～10月4日（火）
(出店料の返金なし)
10月5日（水）以降
- ②天災等の不可抗力により、まつりが中止となった場合は、下記のとおり出店料を返金致します。
(全日程中止・・・出店料60%返金)
(1日間中止・・・出店料30%返金)

9. 免責事項

- ①まつり期間中の警備には、万全を期す予定ですが、万一盗難等にあつた場合は、主催者では責任を負いかねますので、自己責任において管理・保管して下さい。

10. 備考

- ①販売に関しては、原材料、通常価格を考慮し、消費者が購入しやすい価格設定をお願いします。
- ②飲食の出店については、保健所の「簡易営業許可申請」に基づいて実施すること。
- ③飲食関係における衛生管理、保険などについては、各団体、社の責任において対応すること。
- ④未成年のアルバイトは午後8時までとします。

【出店に関する事項】

1. 出店資格

- ①保健所の許可を必要とする出店は、その許可を受け、保健所からの指導等について遵守してください。
- ②原則やんばる地域の業者を優先します。

2. 出店申込み

- ①別紙申込書に必要事項記入し、簡易営業許可証の写しを付けて、期間内に主催者まで提出して下さい。
(郵送及び窓口)

3. 出店料の支払

- ①出店許可及び出店請求書を通しますので、期日までに指定口座申込み下さい。
(振込手数料は出店者負担)

4. 電気工事

- ①各テント(ブース)付近への工事(一次側)は、主催者で行い配線工事(二次側)につきましては出店者側で行って下さい。
(延長コードを各自ご持参下さい)

5. 給水・排水

- ①一定の給水使用については、主催者側で準備致します。
- ②排水については、処理タンクを準備しますので、汚水・廃油を区別し所定の場所に処理して下さい。

6. テナント位置の決定

- ①テナントの位置決定については、出店業者説明会時に抽選を行います。
(一部出店者を除く)
- ②第三者等へのテナントの転貸を禁止致します。

7. 環境美化

- ①清掃委託金を徴収しておりますが、ゴミを出す際は分別にご協力下さい。
- ②廃油処理は指定された方法で適切に処理して下さい。

8. 支払後のキャンセル

及びまつり中止

- ①出店申込み後のキャンセルにつきましては、事前に届け出て下さい。
なお、届け出の期日によって、出店料の返金があります。
(出店料の全額返金)

簡易営業許可証の写しの提出

※食品提供限定

9/13の説明会の際に提出、もしくは9/13までにFAXか郵送して下さい。

FAX: 0980-54-1619

住所: 名護市宇茂佐の森5-2-7

- ①まつり期間中の警備には、万全を期す予定ですが、万一盗難等にあった場合は、主催者では責任を負いかねますので、自己責任において管理・保管して下さい。

10. 備考

- ①販売に関しては、原材料、通常価格を考慮し、消費者が購入しやすい価格設定をお願いします。
- ②飲食の出店については、保健所の「簡易営業許可申請」に基づいて実施すること。
- ③飲食関係における衛生管理、保険などについては、各団体、社の責任において対応すること。
- ④未成年のアルバイトは午後8時までとします。

第32回やんばるの産業まつり出店申込書

平成28年 月 日

北部振興会
会長 伊集盛久 殿

1. 出店申込者

団体名 (会社名)	(フリガナ)		
所在地	〒		
代表者	氏名	TEL :	
		FAX :	
緊急連絡先	携帯 :		

2. 業 種 () (商業 サービス業 その他 ())

3. 出店内容 () (清掃委託金は、1出店者最大4,000円)

一般店 (屋内)	<input type="checkbox"/> < 1 コマ > 15,000円 (他、清掃委託金 3,000円) <input type="checkbox"/> < 2 コマ > 30,000円 (他、清掃委託金 4,000円) <input type="checkbox"/> < 0.5 コマ > 8,000円 (他、清掃委託金 2,000円) (※)
一般店 (屋外)	<input type="checkbox"/> < 2間×3間 > 15,000円 (他、清掃委託金 4,000円) <input type="checkbox"/> < 2間×4間 > 25,000円 (他、清掃委託金 4,000円) (※)
飲食店 (屋外)	<input type="checkbox"/> < 2間×3間 > 30,000円 (他、清掃委託金 4,000円) <input type="checkbox"/> < 2間×4間 > 40,000円 (他、清掃委託金 4,000円) (※) ----- <input type="checkbox"/> 休憩スペース (2間4間まで) 10,000円
その他 例) 飲食車輛販売 (大型車以外)	<input type="checkbox"/> < 基 本 > 30,000円 (他、清掃委託金 4,000円) (※)

4. 出店物及び取扱品の概略及び飲食物・物販 (特産品) 取扱品目

(概略)			
(<input checked="" type="checkbox"/>) (<input type="checkbox"/> 一般関係 / <input type="checkbox"/> 飲食関係)			
	販売品目	価格	
1			6
2			7
3			8
4			9
5			10

※ (代表者印・社印は必ず押印してください。)

<h3 style="margin: 0;">出 店 誓 約 書</h3> <p style="margin: 5px 0;">北部振興会 会長 伊集盛久 殿</p> <p style="margin: 10px 0;">私は、この度「第32回やんばるの産業まつり」出店参加にあたり、本まつりの趣旨を理解し出店規則を遵守することを誓います。</p> <p style="text-align: right; margin: 10px 0;">代表者署名 印</p>

※出店者の個人情報は、「やんばるの産業まつり」に関する管理・運営以外には利用いたしません。